

# SDカード録画防犯カメラ

130万画素 バリフォーカルレンズ搭載  
SDカード録画対応 防犯カメラ



## 製品特徴

### 130万画素SONY製 CMOS センサー搭載

130万画素CMOS搭載の高解像度ハイビジョン防犯カメラ。レンズに2.8mm-12mmのバリフォーカルを搭載し、被写体合わせたレンズ調整をする事が可能になっています。

### 最大128GBまでのSDカード録画に対応

内蔵の録画機能で最大128GBまでのSDカード録画に対応し高画質の映像を長時間録画可能です。

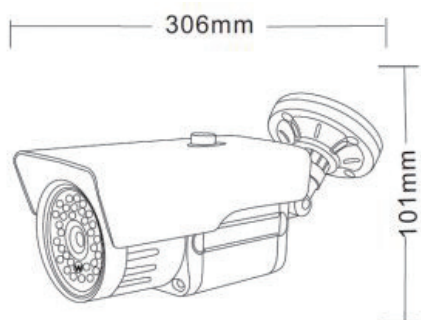
### 状態表示LED搭載

カメラ下部の状態表示LEDを確認することで、録画が正常に行われているか目で確認することができます。

### 赤外線照射距離 約30m

### 防水構造IP66相当、屋外に設置可能

## 外形寸法



## 仕様表

カメラ	
イメージセンサー	1/4インチカラーCMOS
有効画素数	1280(H)x720(V)
映像出力	960H CVBS (1.0Vp-p75Ω)
レンズ	2.8~12mm/F1.4
水平視野角	80~20°
逆光補正機能	BLC
WDR	無
同期方式	2:1インターレース
ビデオ信号出力	1.0Vp-p75Ω
ガンマ補正	0.45
赤外線投光距離	最大30m
最低被写体照度	カラー : 0.1Lux 白黒 : 0Lux (赤外線LED)
SN比	50dB (AGC OFF時)
デナイト	BW / EXT
AGC	無
ホワイトバランス	無
シャッタースピード	1/60~1/50,000秒
ノイズリダクション	3D-DNR
プライバシーマスク	無
その他機能	上下左右反転
圧縮方式	H.264 ASF
録画解像度	1280x720 / 640 x 480
録画FPS	5/15/30FPS
画質	LOW / MIDDLE / HIGH
再生速度	x1 / x2 / x4
録画モード	連続 / 手動 / 動作検知
記録媒体	microSDカード (最大128GB対応)
防水	IP66相当
電源	DC12V
消費電流	330mA (最大)
重量	798 g
使用温度範囲	-10~40℃
使用湿度範囲	30~80%RH

仕様および外観は予告なく変更される場合があります。