

207万画素 Plug and Play 赤外線暗視 防雨仕様
PoE対応 VF IPドームカメラ

業務用

2MP-VFD

希望小売価格：オープン

製品特徴

- microSD 録画可 64GBでフルHD録画 約10日間
- 音声も記録! 集音マイク搭載
- 配線がスッキリ! 映像も電源もLAN1本で PoE対応
- カメラの撮影範囲を手動調整できる 4.2倍バリフォーカル
- 物体検知・撮影妨害検知・ラインクロス・エリア侵入 インテリジェント機能
- Windowsブラウザ対応 Chrome / Edge / Firefox / Safari
- 専用NVRとの接続で Plug and Play



Full HD
1080

環境に優しい

RoHS指令適合品

メガピクセル画質

精細さを決める画素が、従来品の4~7倍!!
メガピクセル画質のクッキリ・はっきりした撮影を行えます

従来の 27 ~ 52 万画素カメラ

フルハイビジョン



※写真はイメージです。

照明が無くても暗視 !!

照明が無い場所では、自動で暗視モードへ切り替わります

昼間

夜間：暗視撮影時

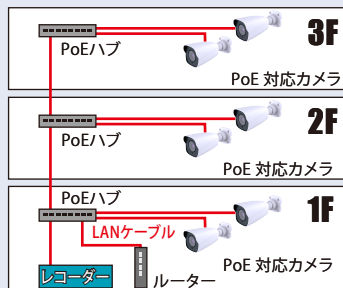


※照明が無い場所を、白黒動画で暗視撮影を行います

PoE 対応

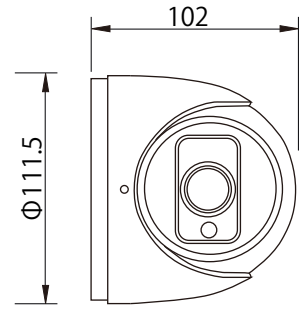
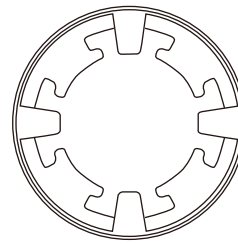
ネットワークカメラ配線例

PoE給電ハブを使うことで、
配線がスッキリ!
LANケーブル1本で接続
できるので建物内の配線が
シンプルになります。



※PoE給電ハブ、PoE対応レコーダー、
ルーター、LANケーブルは別売です

承認図



※単位 mm

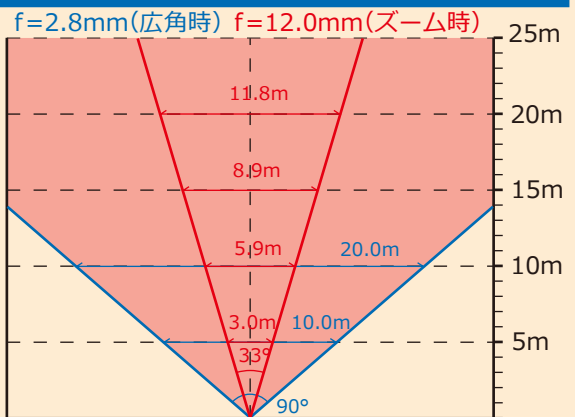
製品仕様

・イメージセンサー	1/2.8" 2.2MP CMOS
・圧縮方式	H264 / H265 / H264+ / H265+ / MJPEG
・画素数	207万画素 1920(H)×1080(V)
・搭載レンズ	f= 2.8mm - 12mm バリフォーカルレンズ
・撮影範囲	水平画角 約 33 - 90 °
・レンズ操作方法	手動調整 (バリフォーカル)
・赤外線照射距離	屋外：最大 30m 屋内：最大 50m
・メインストリーミング	1920×1080 1280×720
・サブストリーミング	704×480 640×480 352×240
・3rd ストリーミング	なし
・ONVIF	21.12 (Profile G/S)
・表示ブラウザ	Chrome / Edge / Firefox / Safari (3ユーザー以内)
・SDカードスロット	microSDカード 256GB まで (別売：録画可能)
・ビットレート	128 Kbps ~ 4 Mbps
・集音マイク / 音声端子	内蔵 G.711A・U / オーディオ入力端子
・インテリジェンス	ラインクロス / エリア侵入 / 撮影妨害 / 物体移動
・電源 / 消費電力	Poe / NVR給電 / DC12V外部給電 < 7 W
・外径寸法 / 重量	約 111.5 (直径) × 102 (高) mm / 約 650g
・防水レベル	IP67
・動作可能温度/湿度	- 30℃ ~ 60℃ / 0 ~ 95 %RH (結露なきこと)

※録画したmicroSDカードを取り出し、パソコンで見ることは出来ません
ネットワーク経由ブラウザでカメラへログインして再生します

水平画角図

このカメラは近距離・中距離の撮影に適しています



※赤外線照射距離 屋外：最大 30m 屋内：最大 50m

●ご検討の前に

- ※本製品は屋内・屋外用ですが、油分や水蒸気が当たる場所ではご使用できません
- ※本製品の映像を表示する為には、ネットワーク経由でWindows パソコンから接続する方法、もしくは、専用ネットワークデジタルHDレコーダーへ直接LANケーブルでの接続が必要です。
- ※暗視撮影時、撮影方向に鏡やガラス等の反射物があると、正常な暗視撮影ができません
- ※本製品を固定するネジ穴から水分が流入しないよう設置時加工してください