

207万画素フルHD 赤外線暗視 屋外防雨  
PoE対応 光学4.2倍ズーム IPカメラ

業務用

CT-SIP210

希望小売価格：オープン

製品特徴

- 1/2.8" CMOSセンサー フルハイビジョン 1080P
- カメラの撮影範囲を手動調整できる 4.2倍バリフォーカル
- 配線がスッキリ! 映像も電源もLAN1本で PoE対応
- 照明がない場所でも大丈夫! 赤外線暗視
- 屋内/屋外どちらでも使用できる防水レベル IP67準拠



Full HD  
1080

環境に優しい

RoHS指令適合品

メガピクセル画質

精細さを決める画素が、従来品の4~7倍!!  
メガピクセル画質のクッキリ・はっきりした撮影を行えます

従来の 27 ~ 52 万画素カメラ

フルハイビジョン



※写真はイメージです。

照明が無くても暗視 !!

照明が無い場所では、自動で暗視モードへ切り替わります

昼間

夜間：暗視撮影時

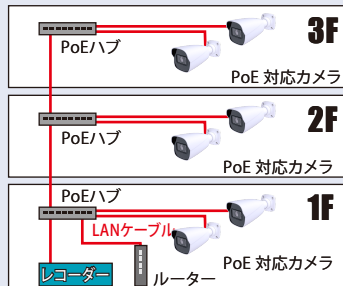


※照明が無い場所を、白黒動画で暗視撮影を行います

PoE 対応

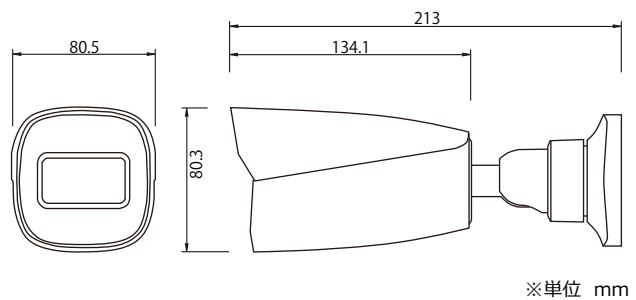
PoE対応のIPカメラだと  
PoE給電対応ハブを使う  
ことで、配線がスッキリ!  
LANケーブル1本で接続  
できるので建物内の配線が  
シンプルになります。

ネットワークカメラ配線例



※PoE給電対応ハブ、PoE対応レコーダー、ルーター、LANケーブルは別売です。

承認図



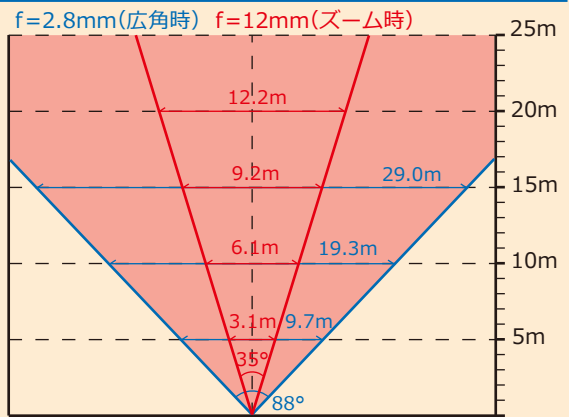
※単位 mm

製品仕様

・イメージセンサー	1/2.8" CMOS
・総画素数	207万画素 1920(H)×1080(V)
・出力解像度	1080P(1920×1080) / 720P/D1/CIF/480×240
・最低照度	0 LUX (赤外線暗視)
・赤外線照射距離	最大 約 50m
・搭載レンズ	f= 2.8~12mm メガピクセルVFレンズ
・ネットワーク	イーサネット RJ45
・撮影範囲	水平 約 35~88° 垂直 約 20~57°
・DNR	WDR
・ホワイトバランス	あり
・デイナイト機能	自動 (一定の明るさ以下、白黒映像へ自動切替)
・ビットレート	64Kbps ~ 4Mbps
・PoE	対応
・ONVIF	対応
・対応プロトコル	IP/UDP/DHCP/NTP/RTSP/DDNS/SNMP/FTP他
・防水レベル	IP 67
・動作可能温度	-10~50度
・定格電圧	DC12V / PoE
・重量	650 g
・外径寸法	約 80.5 (幅) × 80.3 (高) × 213 (奥行)mm

水平面角図

このカメラは近・中距離の撮影に適しています



※ (は赤外線照射範囲 (最大) ※赤外線照射距離 最大 50m

●ご検討の前に

- ※本製品は屋内・屋外用ですが、油分や水蒸気が当たる場所ではご使用できません
- ※本製品の映像は、IPに対応したレコーダーが無いと表示できません
- ※暗視撮影時、撮影方向に鏡やガラス等の反射物があると、正常な暗視撮影ができません
- ※本製品を固定するネジ穴から水分が流入しないよう設置時加工してください